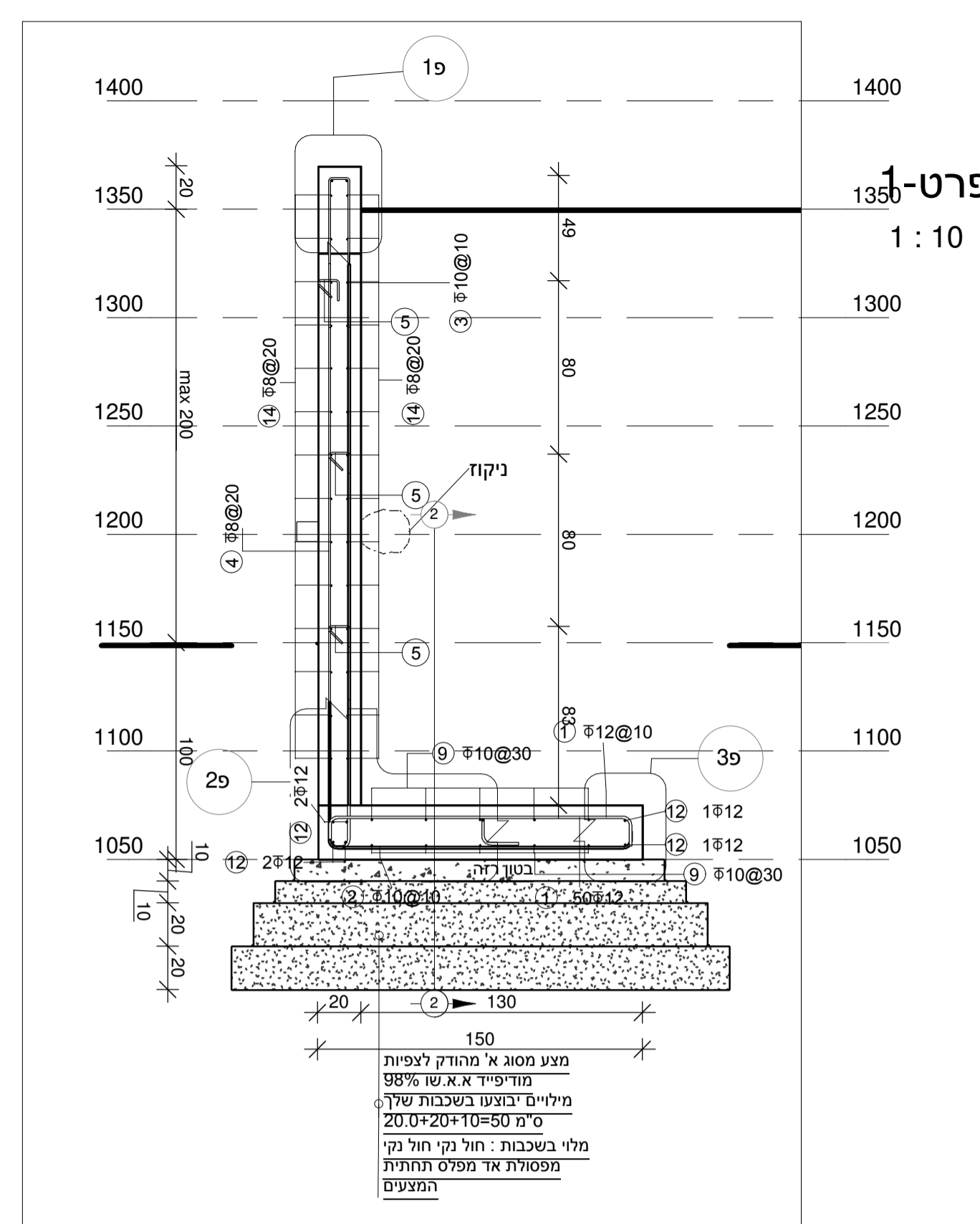
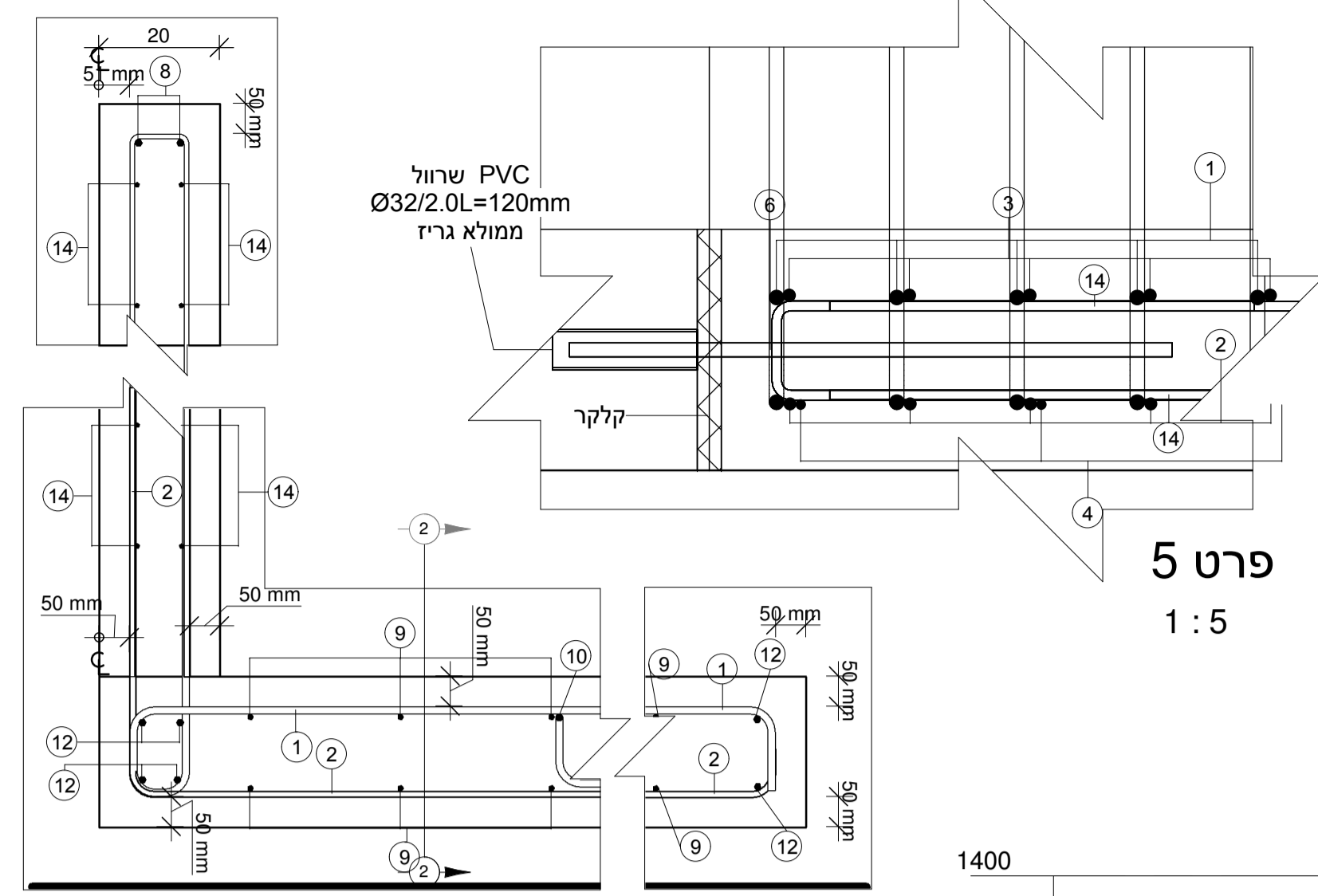


מספר	תאריך	מהות שינוי	שיונים
1	7.02.17	לעיון	אל מהנדס הקרקע
2	15.02.17	לביצוע	אל מהנדס קרקע, אל שטח 4 סטים



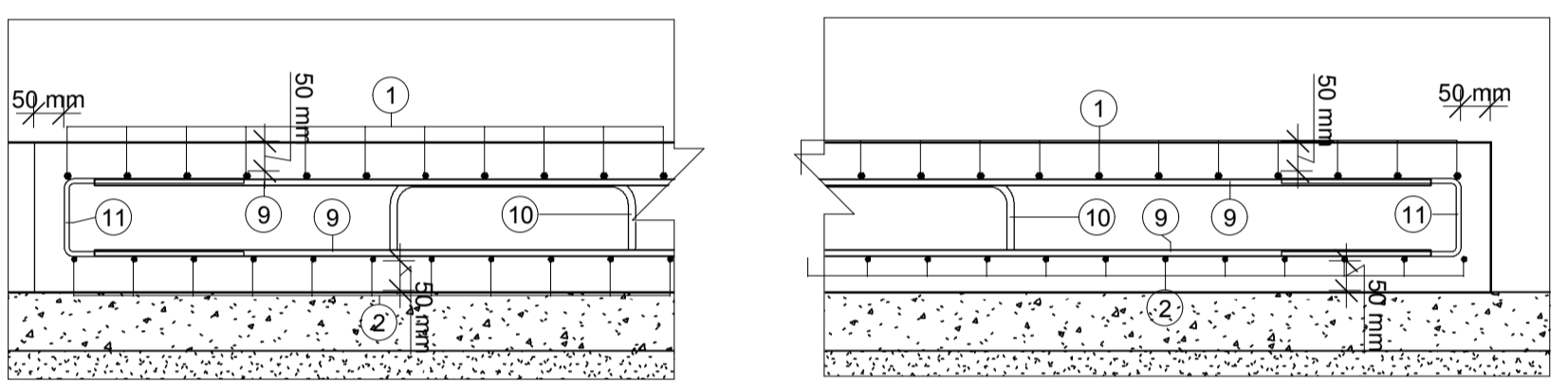
חתך 1-1  
1 : 25



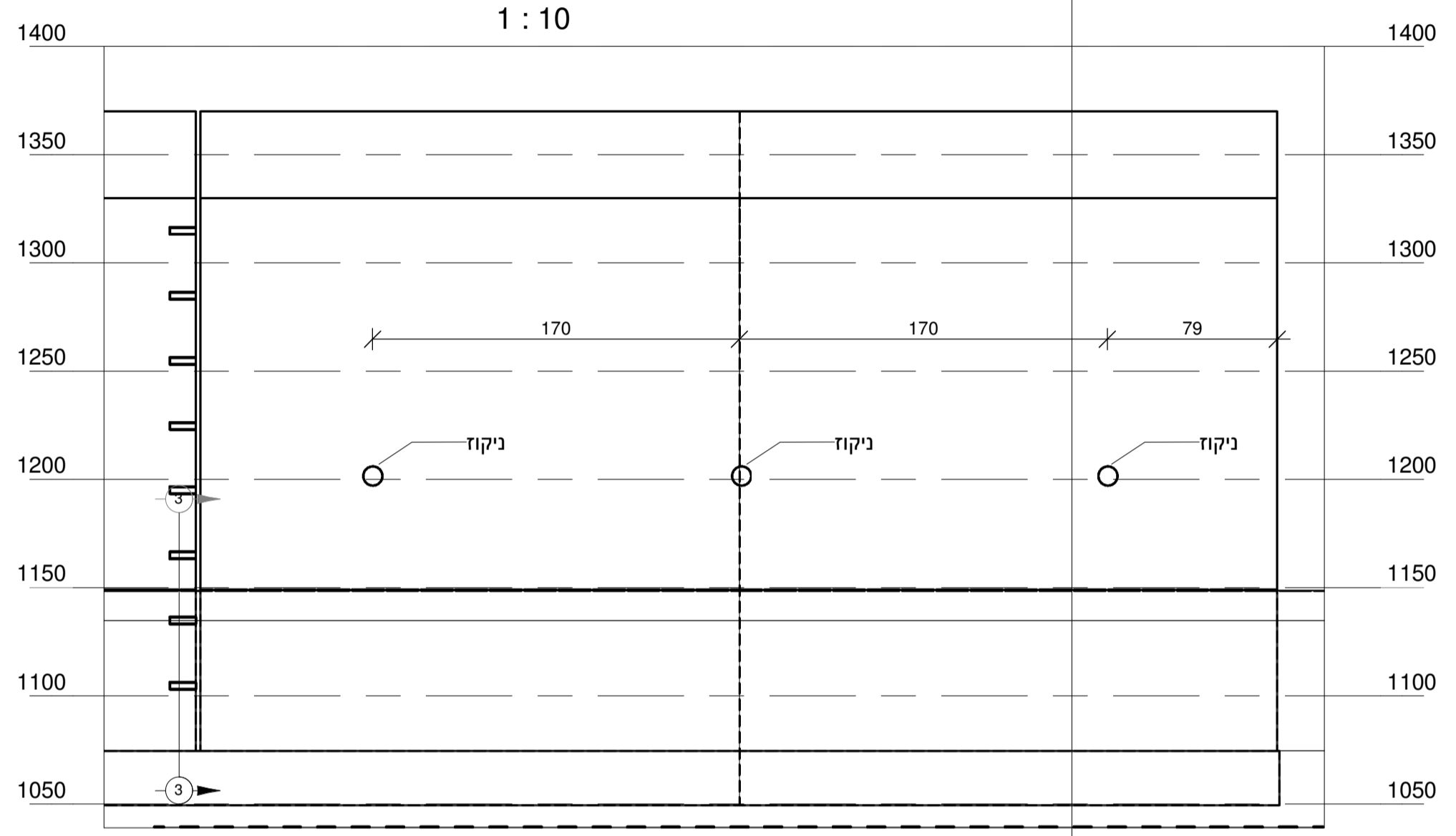
הערה	נפח	עובי	שטח	שכבה
ראה חתך	0.92 m³	0.1	9.24 m²	בטון רזה
ראה חתך	1.06 m³	0.1	10.64 m²	מצע מהודק - 10 ס"מ
ראה חתך	2.44 m³	0.2	12.18 m²	מצע מהודק - 20 ס"מ
ראה חתך	2.76 m³	0.2	13.80 m²	מצע מהודק - 20 ס"מ

שם הקטע	מספר קטעים	בטון ב-	נפח
קיר תומך	1	בטון ב- 30	4.81 m³
קיר תומך	1		4.81 m³

חומר	כמות	הערה
קליקר	1	
צינור 3" PVC עם שקית מבר גאוסטני ממולאת בחצץ	3	
PVC שרוול	8	32/2.0L=120

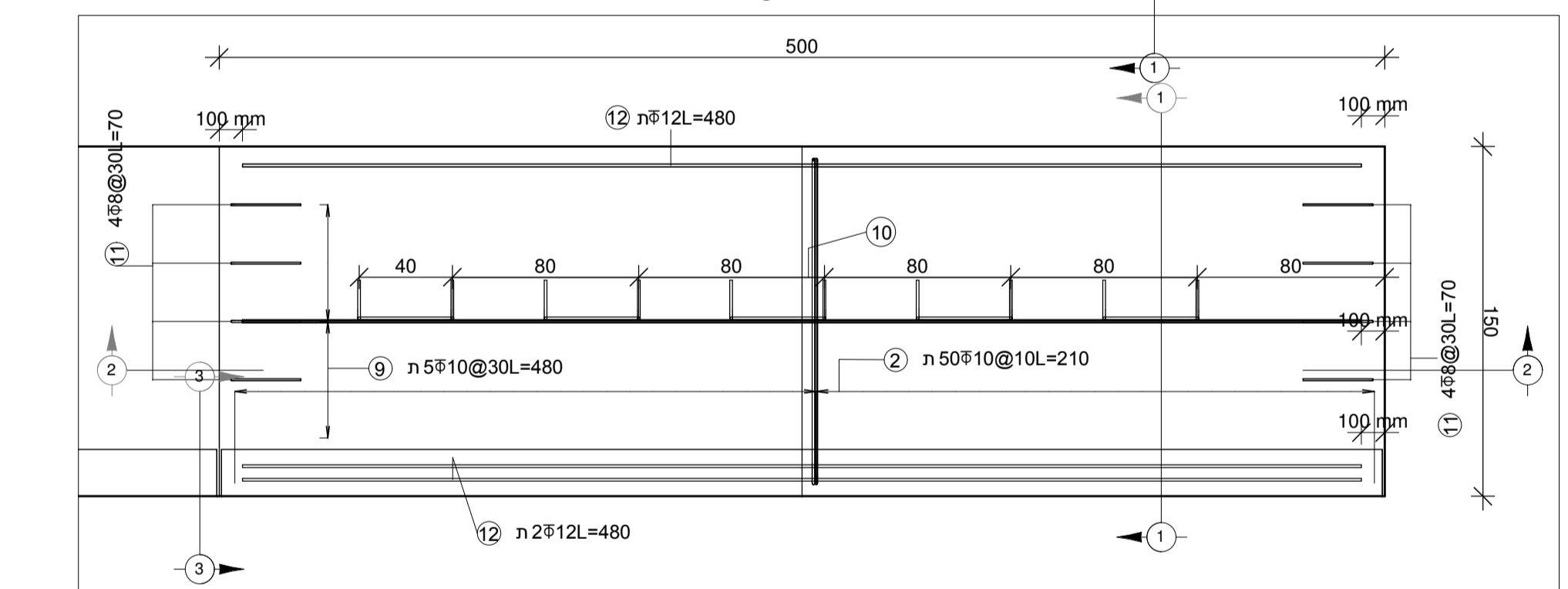


חתך 2-2  
1 : 25



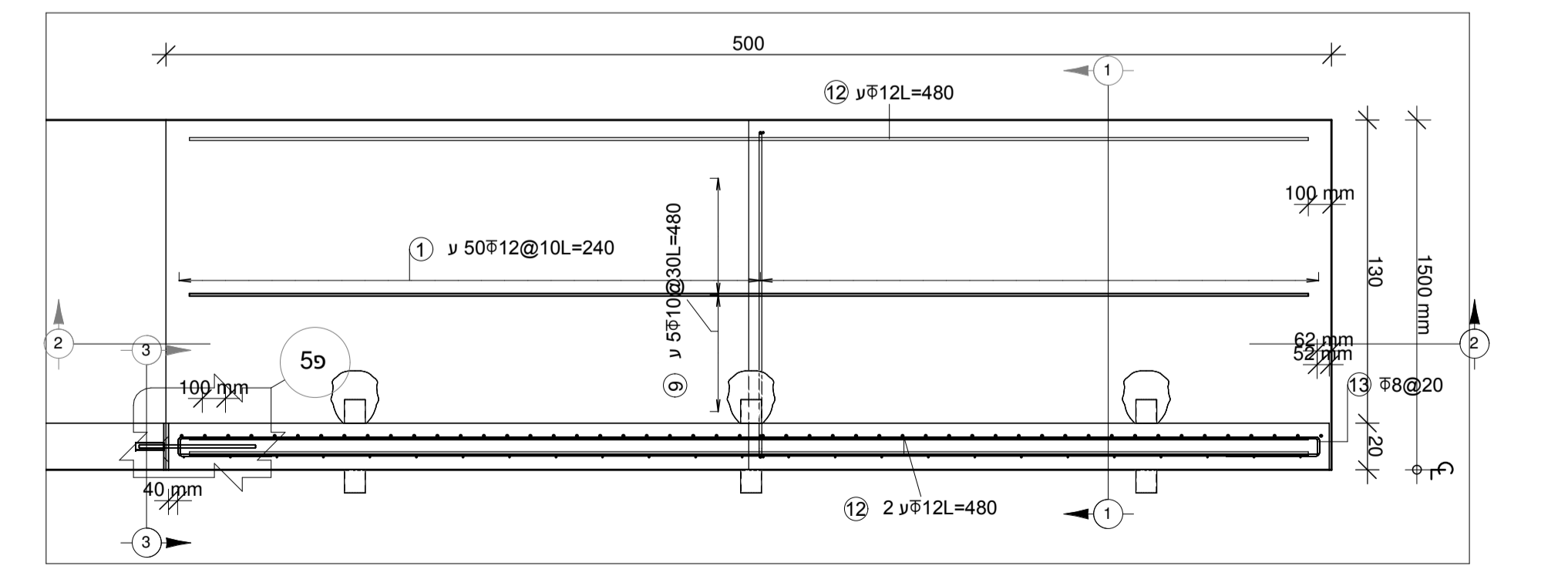
חתך 3-3  
1 : 10

פרט תפר-4  
1 : 10



חזית קידמית  
1 : 25

תכנית רגל - ברזל תחתון  
1 : 25



תנית רגל - ברזל עליון וברזל קיר  
1 : 25

מספר המוט	צורה	מידות (סנטימטרים)											רשימת מוט	
		a	b	c	d	e	f	g	h1	h2	r	מסות		
1		69	10	15	140	14	14	0	0	0	0	50	2.37	Ø12
2		8	140	68	0	0	0	0	0	0	0	50	2.11	Ø10
3		250	0	0	0	0	0	0	0	0	0	50	2.50	Ø10
4		250	0	0	0	0	0	0	0	0	0	25	2.50	Ø8
5		10	0	0	0	0	0	10	10	0	0	18	0.28	Ø8
6		50	0	0	0	0	0	0	0	0	0	8	0.50	Ø12
7		69	10	69	0	0	0	0	0	0	0	25	1.45	Ø8
8		490	0	0	0	0	0	0	0	0	0	2	4.90	Ø12
9		480	0	0	0	0	0	0	0	0	0	10	4.80	Ø10
10		17	12	40	0	0	0	0	0	0	0	5	0.88	Ø12
11		30	13	30	0	0	0	0	0	0	0	8	0.70	Ø8
12		480	0	0	0	0	0	0	0	0	0	6	4.80	Ø12
13		40	8	40	0	0	0	0	0	0	0	28	0.86	Ø8
14		480	0	0	0	0	0	0	0	0	0	28	4.80	Ø8
Σ		313												

קוטר	משקל ק"ג
8 mm	107.53
10 mm	174.66
12 mm	148.59
	430.79

**שימו לב:**

א. התוכניות והרעיונות הגלומים בתכנון הם רכוש המתכנן ואין לעשות שימוש ללא אישורו. בכל מקרה שמתגלה סטייה אי- התאמה יש להתייעץ עם מתכנן לפני הביצוע.

ב. לפי התקנות התכנון והבניה (בקשה להיתר תנאים ואגרות) התש"ל - 1970 חייב האחראי לביצוע השלד שניתמנה ע"י הבקבלן הראשי, לחתום על הבקשה להיתר לפני תחילת העבודה.

**הערות:**

1. סוג הבטון: ב-30
2. סיווג המבנה או רכיביו לפי תנאי הסביבה ט' 6.3 ת"י 466-5
3. כל עבודות הקשורות ליציקה באתר של רכיבי בטון או בטון מזוין יש לבצע לפי דרישות ת"י 1923.

תכנן	שם	תאריך	שם פרויקט
שחיקים	שלמה	7.02.17	פרויקט מספר 2625
סרטט			גיליון מספר 003ק
בדק			תאריך מספר 15.02.17
אישר	שלמה	7.02.17	שם הקובץ 2625k1003

מעמד התכנית: לעיון לאישור למכרז לביצוע

**MAZOK ENGINEERS LTD** מתכננים ומעצבים

אגן גבירול 14, הרצליה ט' 09-9583821 פ' 09-9558622 office@mazok.co.il www.mazok.co.il